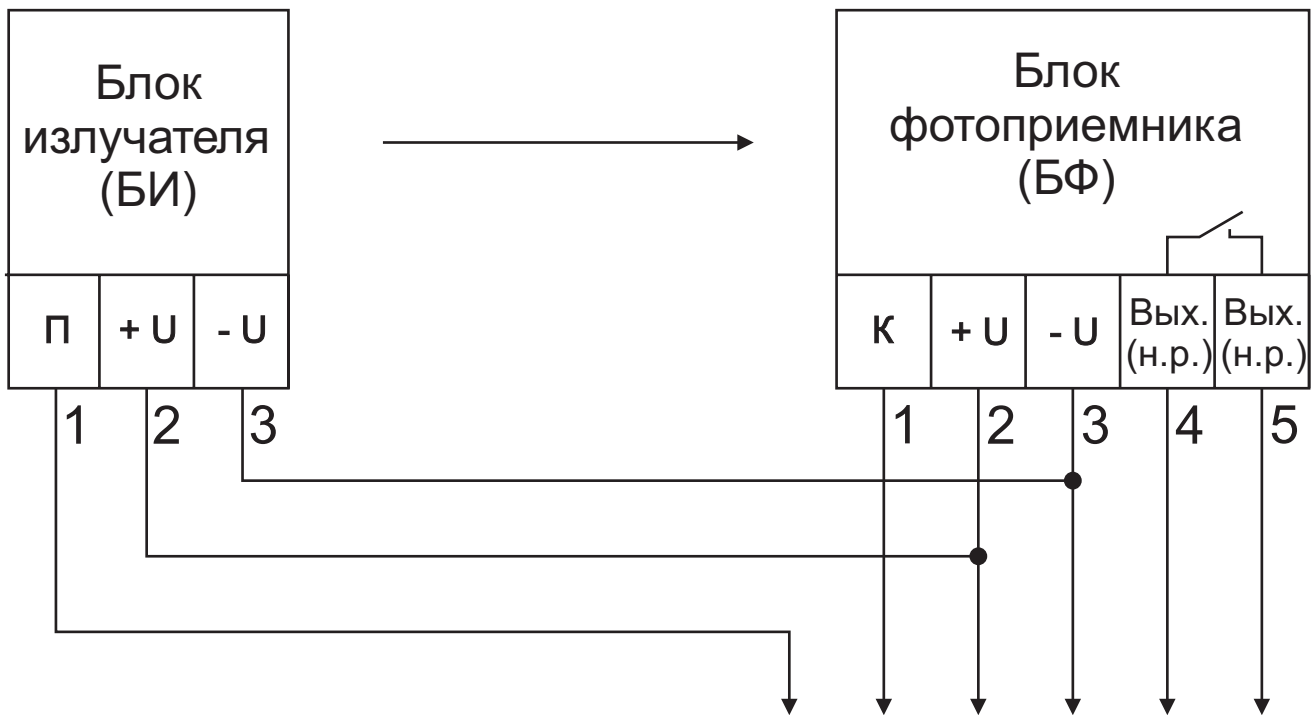


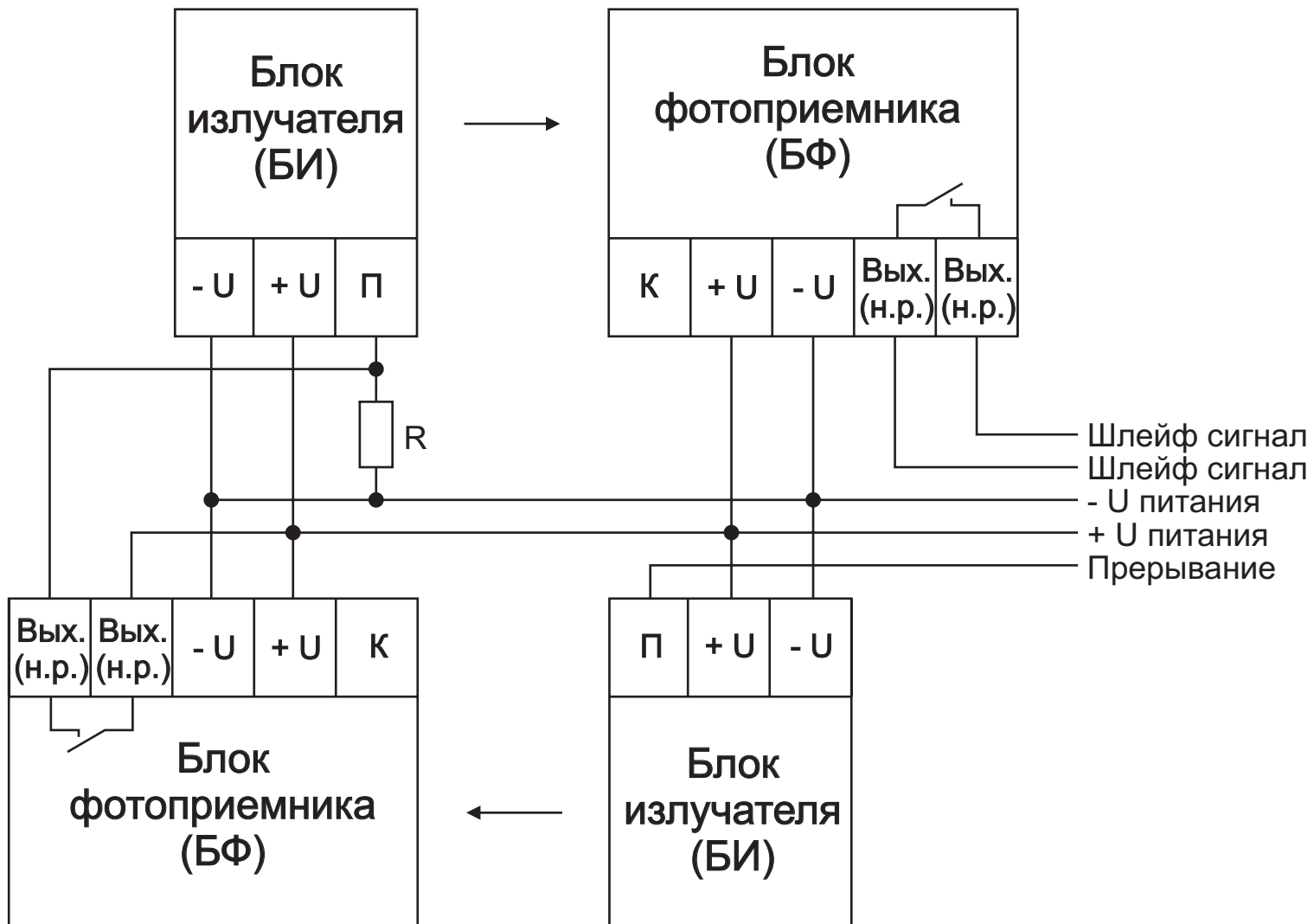
# Схема подключения извещателя СПЭК-5



Блок излучателя (БИ)	1	“прерывание”	ленточный 3-х жильный провод: начало отсчета - укороченный провод
	2	+ U питания	
	3	- U питания	
Блок фотоприемника (БФ)	1	“контроль”	ленточный 3-х жильный провод: начало отсчета - укороченный провод
	2	+ U питания	
	3	- U питания	
	4	выход реле	ленточный 2-х жильный провод
	5	выход реле	

# Схема подключения двух извещателей СПЭК-5

(2-х лучевая ИК шторка)



# Схема подключения двух извещателей СПЭК-5 (последовательная установка)

