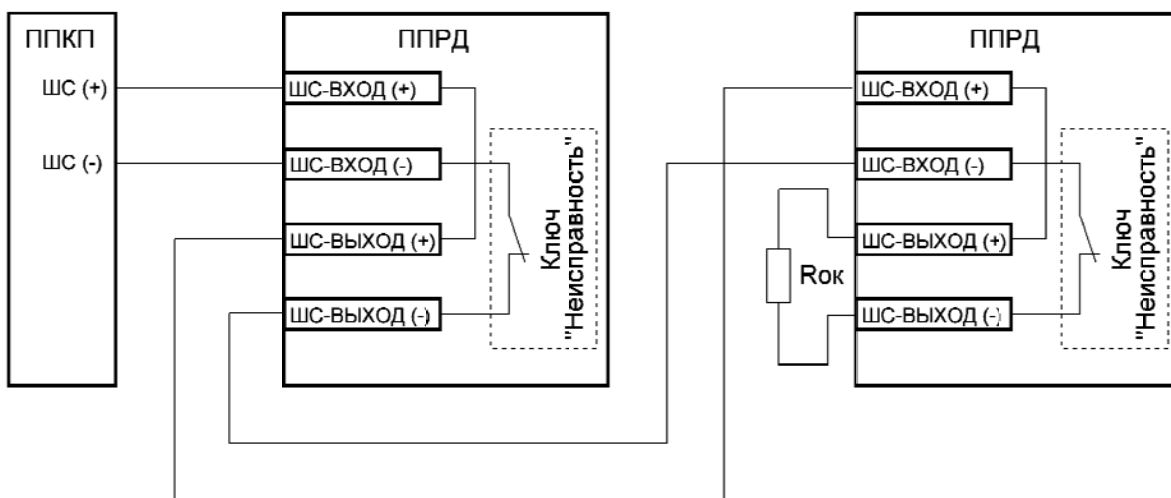


Подключение извещателя СПЭК-2216-ПШ к ШС

В.1 Подключение извещателя к ШС с однополярным напряжением



В.2 Подключение извещателя к ШС со знакопеременным напряжением

