

Рабочая дальность от 1 до 75 (СПЭК-1115)  
Рабочая дальность от 1 до 100 м (СПЭК-1115-100)  
Коэффициент запаса по оптическому сигналу > 100  
Сдвоенный ИК луч (два синхронизированных ИК луча)  
Микропроцессор  
Чувствительность 50, 100, 200 или 400 мс  
4 частоты излучения  
Рабочая температура от минус 40 до +45 °С  
\* Интеллектуальный режим обработки сигнала

Исполнения с буквой "М"

Рабочая температура от минус 55 до +45 °С  
Автоматическое вкл/откл подогрева

**Извещатели охранные  
линейные оптико-электронные  
ИО209-32/1 «СПЭК-1115»  
ИО209-32/2 «СПЭК-1115М»  
ИО209-32/3 «СПЭК-1115-100»  
ИО209-32/4 «СПЭК-1115М-100»**



Руководство  
по эксплуатации  
ДКЯГ.425151.008 РЭ

## СОДЕРЖАНИЕ

1	Описание и работа извещателя	2
1.1	Назначение извещателя	2
1.2	Технические характеристики	3
1.3	Комплектность	6
1.4	Маркировка	7
1.5	Устройство и работа	7
1.5.1	Конструкция извещателя	7
1.5.2	Электропитание извещателя	9
1.5.3	Возможные помехи	10
1.5.4	Выбор рабочей частоты	10
1.5.5	Установка рабочей дальности	11
1.5.6	Выбор чувствительности	11
1.5.7	Интеллектуальный режим обработки сигнала	11
1.5.8	Дистанционный контроль функционирования	11
1.5.9	Выходы тревога и доступ	12
2	Использование извещателя	12
2.1	Подготовка извещателя к работе	12
2.2	Настройка извещателя	12
2.3	Возможные неисправности	14
3	Меры безопасности	15
4	Техническое обслуживание	16
5	Хранение	17
6	Транспортирование	17
7	Сведения о патентах и сертификации	17
	Приложение А. Схема подключения извещателя	18
	Приложение Б. Габаритные размеры БИ (БФ)	19
	Приложение В. Установка блоков извещателя	20
	Приложение Г. Варианты ввода кабеля	21
	Приложение Д. Таблица соответствия коэффициента запаса	22

Настоящее руководство по эксплуатации распространяется на извещатели охранные линейные оптико-электронные ИО209-32/1 «СПЭК-1115», ИО209-32/2 «СПЭК-1115М», ИО209-32/3 «СПЭК-1115-100», ИО209-32/4 «СПЭК-1115М-100» и их модификации и предназначено для ознакомления обслуживающего персонала с извещателем, техническими характеристиками, способом применения и обслуживания.

Безотказная работа извещателя и срок его службы зависят от правильной эксплуатации, поэтому перед установкой извещателя на объекте необходимо ознакомиться с настоящим руководством по эксплуатации и следовать его указаниям.

## **1 Описание и работа извещателя**

### **1.1 Назначение извещателя**

1.1.1 Извещатель предназначен для обнаружения проникновения на охраняемый объект (открытая площадка, периметр) и формирования извещения о проникновении.

1.1.2 Электропитание извещателя осуществляется от источника постоянного тока с номинальным выходным напряжением 12 или 24 В с током нагрузки не менее 0,1 А.

*Электропитание подогрева (клеммы «U под» извещателя «СПЭК-1115М-100») осуществляется от источника постоянного или переменного тока с номинальным выходным напряжением 24 В с током нагрузки не менее 0,6 А.*

1.1.3 По устойчивости к климатическим воздействиям окружающей среды исполнение извещателя УХЛ1 по ГОСТ 15150, но в диапазоне рабочих температур:

- от 233 до 318 К (от минус 40 °С до + 45 °С) для извещателя «СПЭК-1115», «СПЭК-1115-100»

- от 218 до 318 К (от минус 55 °С до + 45 °С) для извещателей «СПЭК-1115М», «СПЭК-1115М-100»

и относительной влажности до 100 % при 308 К (+ 35 °С). Допускается применение при температуре до 343 К (+ 70 °С) при отсутствии воздействия прямого солнечного излучения (например, под навесом и т.п.)

1.1.4 Извещатель состоит из блока излучателя (БИ) и блока фотоприемника (БФ).

1.1.5 Блокировка прямолинейного участка охраняемого объекта осуществляется потоком инфракрасного (ИК) излучения, создаваемого в БИ с помощью ИК светодиода и принимаемого в БФ с помощью ИК фотодиода и фокусируемого с помощью оптических элементов в БИ и в БФ.

Зоной обнаружения извещателя является сдвоенный ИК луч - два ИК луча, расположенные в вертикальной плоскости на расстоянии 50 мм друг от друга, работающие синхронно.

1.1.6 В корпусе БФ извещателя размещены светодиодные индикаторы: «Тревога», «Настройка», «Уровень». В корпусе БИ извещателя размещен светодиодный индикатор «Работа».

1.1.7 БИ и БФ извещателя имеют устройство контроля несанкционированного доступа.

1.1.8 При отсутствии напряжения питания извещатель выдает извещение о тревоге.

1.1.9 Извещатель рассчитан на непрерывную круглосуточную работу.

1.1.10 Извещатель обеспечивает взаимозаменяемость однотипных блоков.

1.1.11 По ГОСТ 27.003 извещатель относится к изделиям конкретного назначения (КН), непрерывного длительного применения, не приводящим в случае отказа или

перехода в предельное состояние к последствиям катастрофического (критического) характера, невозстановливаемым, стареющим, неремонтируемым, обслуживаемым, не контролируемым перед применением, с отказами сбойного характера.

1.1.12 Пример записи обозначения извещателя при его заказе и в документации другой продукции:

«Извещатель охранный линейный оптико-электронный ИО209-32/1 «СПЭК-1115» ДКЯГ.425151.008 ТУ»

«Извещатель охранный линейный оптико-электронный ИО209-32/2 «СПЭК-1115М» ДКЯГ.425151.008 ТУ»

«Извещатель охранный линейный оптико-электронный ИО209-32/3 «СПЭК-1115-100» ДКЯГ.425151.008 ТУ»

«Извещатель охранный линейный оптико-электронный ИО209-32/4 «СПЭК-1115М-100» ДКЯГ.425151.008 ТУ»

## 1.2 Технические характеристики

1.2.1 Минимальная рабочая дальность действия извещателя: 1 м. Максимальная рабочая дальность действия извещателя:

- 75 м для извещателей «СПЭК-1115», «СПЭК-1115М»

- 100 м для извещателей «СПЭК-1115-100», «СПЭК-1115М-100»

при коэффициенте запаса по оптическому сигналу не менее 100.

1.2.2 Спектр излучения БИ и ширина спектральной полосы БФ находятся в ИК диапазоне (длина волны более 760 нм).

1.2.3 Извещатель сохраняет работоспособность при питании от источника постоянного тока в диапазоне питающих напряжений от 10,2 до 30 В с амплитудой пульсаций не более 10 % от номинального выходного напряжения источника питания при частоте пульсаций 50 или 100 Гц.

*Извещатели «СПЭК-1115М», «СПЭК-1115М-100» сохраняют работоспособность в диапазоне температур от минус 40 °С до минус 55 °С при питании линии подогрева (клеммы «U под») от источника постоянного или переменного тока в диапазоне питающих напряжений от 21 до 27 В.*

1.2.4 Ток, потребляемый извещателем в дежурном режиме и в режиме «Тревога» при питании от источника постоянного тока с выходным напряжением 24 В, не более 80 мА.

*Ток, потребляемый платами подогрева извещателей «СПЭК-1115М», «СПЭК-1115М-100» при питании от источника постоянного или переменного тока с выходным напряжением 24 В, не более 500 мА.*

1.2.5 Чувствительность извещателя (минимальное время перекрытия зоны обнаружения, при превышении которого выдается извещение о тревоге) не более:

- 50 мс при установке переключателя ЧУВСТВ в положение «50» (см. маркировку в БФ)

- 100 мс при установке переключателя ЧУВСТВ в положение «100»

- 200 мс при установке переключателя ЧУВСТВ в положение «200»

- 400 мс при установке переключателя ЧУВСТВ в положение «400»

1.2.6 Помехозащищенность извещателя (максимальное время перекрытия зоны обнаружения, при котором не выдается извещение о тревоге) не менее:

- 35 мс при установке переключателя ЧУВСТВ в положение «50» (см. маркировку в БФ)

- 70 мс при установке переключателя ЧУВСТВ в положение «100»

- 140 мс при установке переключателя ЧУВСТВ в положение «200»

- 280 мс при установке переключателя ЧУВСТВ в положение «400»

1.2.7 Для выдачи извещения о тревоге в БФ извещателя установлено оптоэлектронное реле с переключающей группой контактов.

Режим работы БФ извещателя	Сопротивление между выводами	
	ТРЕВОГА НЗ	ТРЕВОГА НР
нет питания	< 30 Ом	> 200 кОм
извещение о тревоге	< 30 Ом	> 200 кОм
дежурный режим	> 200 кОм	< 30 Ом

1.2.8 Извещатель выдает извещение о тревоге путем изменения сопротивления контактов реле (в соответствии с п.1.2.7) и включением индикатора «Тревога» в БФ длительностью не менее 2 с при:

а) перекрытии зоны обнаружения на время равное или более установленной чувствительности (в соответствии с п.1.2.5);

б) подаче на клемму «К/Ф» (контроль функционирования) в БИ положительного импульса с амплитудой не менее 10,2 В, но не более напряжения питания БИ, и длительностью более 0,8 с.

1.2.9 Выходные контакты ТРЕВОГА НЗ - ТРЕВОГА ОБЩ и ТРЕВОГА ОБЩ - ТРЕВОГА НР в БФ обеспечивают коммутацию тока до 30 мА при напряжении до 72 В постоянного тока и могут подключаться к любым концентраторам и приемно-контрольным приборам.

На указанные контакты могут быть заведены исполнительные элементы по усмотрению Потребителя, обеспечивающие указанные параметры коммутации.

1.2.10 Извещатель устойчив при воздействии:

а) фоновой освещенности на БФ вдоль его оптической оси:

- до 2 000 лк - от источников освещения (в т.ч. люминесцентных ламп), питающихся от сети переменного тока;

- до 30 000 лк - от естественного освещения и источников освещения, питающихся от источников постоянного тока;

б) электростатических разрядов по требованию УЭ 1 ГОСТ 30379 для технических средств, используемых в промышленных обстановках;

в) радиочастотного электромагнитного поля по требованию УИ 1 ГОСТ 30379 для технических средств, используемых в промышленных обстановках;

г) электрических быстрых переходных процессов по требованию УК 2 ГОСТ 30379 для технических средств, используемых в промышленных обстановках;

д) выбросов напряжения по требованию УК 1 ГОСТ 30379 для технических средств, используемых в промышленных обстановках;

е) кондуктивных помех, наведённых радиочастотными электромагнитными полями по требованию УК 6 ГОСТ 30379 для технических средств, используемых в промышленных обстановках.

1.2.11 Извещатель выдает извещение о несанкционированном доступе путем изменения сопротивления выходных контактов для подключения шлейфа «Доступ» в БИ и в БФ (клеммы ДОСТУП) при вскрытии корпусов БИ и БФ.

Выходные контакты ДОСТУП обеспечивают коммутацию тока до 30 мА при напряжении до 72 В постоянного тока.

1.2.12 Информативность извещателя равна шести.

Виды извещений: «Тревога», «Норма», «Настройка», «Уровень», «Доступ», «Работа».

1.2.13 Число рабочих частот извещателя равно четырем, что обеспечивает работоспособность при совместной работе четырех извещателей в одном ИК барьере.

1.2.14 Время технической готовности извещателя к работе - не более 10 с.

1.2.15 Степень защиты оболочки БИ и БФ - IP54 по ГОСТ 14254.

1.2.16 Извещатель сохраняет работоспособность при:

- температуре окружающего воздуха:

- от 233 до 318 К (от минус 40°C до + 45°C) для извещателей «СПЭК-1115», «СПЭК-1115-100»

- от 218 до 318 К (от минус 55°C до + 45°C) для извещателей «СПЭК-1115М», «СПЭК-1115М-100»

- относительной влажности до 100 % при 308 К (+ 35 °С) с конденсацией влаги.

1.2.17 Конструкция блоков извещателя обеспечивает возможность поворота оптической оси БИ и БФ в горизонтальной плоскости на угол не менее  $\pm 90^\circ$ , в вертикальной плоскости на угол не менее  $\pm 5^\circ$ .

1.2.18 Габаритные размеры БИ и БФ, не более, (В x Н x L) 80 x 200 x 83 мм.

1.2.19 Масса извещателя не более 1,5 кг.

1.2.20 Извещатель устойчив к воздействию:

- вибрационных нагрузок в диапазоне частот от 10 до 55 Гц при максимальном ускорении 4,9 м/с<sup>2</sup> (0,5 g) по ГОСТ Р 52931;

- ударов молотка из алюминиевого сплава со скоростью (1,500  $\pm$  0,125) м/с и энергией удара (1,9  $\pm$  0,1) Дж.

1.2.21 Извещатель в упаковке для транспортирования выдерживает:

- транспортную тряску с ускорением до 30 м/с<sup>2</sup> при частоте ударов от 10 до 120 в минуту или 15000 ударов с тем же ускорением;

- температуру окружающего воздуха от 218 до 323 К (от минус 55°C до + 50°C);

- относительную влажность воздуха (95  $\pm$  3) % при температуре 308 К (+ 35°C).

1.2.22 Время готовности извещателя к работе после транспортирования в условиях, отличных от условий эксплуатации, не менее 6 ч.

1.2.23 Индустриальные радиопомехи, создаваемые извещателем, не превышают величин, указанных в нормах ЭИ1, ЭК1 ГОСТ 30379 для технических средств, используемых в жилых, коммерческих и лёгких промышленных обстановках.

1.2.24 Средняя наработка извещателя до отказа в дежурном режиме не менее 60 000 ч.

Критерием отказа является несоответствие извещателя пп.1.2.1 и 1.2.5 настоящего Руководства по эксплуатации.

1.2.25 Средний срок службы не менее 8 лет.

### 1.3 Комплектность

1.3.1 Комплект поставки извещателя указан в таблице 1.

Таблица 1

Обозначение	Наименование	Кол-во в исполнении			
		ДКЯГ.425151.008	ДКЯГ.425151.008-01	ДКЯГ.425151.008-04	ДКЯГ.425151.008-05
ДКЯГ.425914.008 ДКЯГ.745532.004 ДКЯГ.745461.004	Комплект принадлежностей в составе: Площадка Хомут Винт М4х35 А2 DIN7985 Дюбель NAT 6х30 SORMAT Шуруп универсальный 4х30 Ст. ЭЗn SPAX KK		2 шт. 2 шт. 4 шт. 4 шт. 4 шт.		
ДКЯГ.425151.008 РЭ	Извещатель охранный линейный оптико-электронный ИО209 32 «СПЭК 1115» Руководство по эксплуатации		1 экз.		
ДКЯГ.425151.008 ДКЯГ.468169.014 ДКЯГ.468179.014 ДКЯГ.425151.008 ПС	Извещатель охранный линейный оптико-электронный ИО209-32/1 «СПЭК-1115» в составе: Блок фотоприемника (БФ) Блок излучателя (БИ) Паспорт	1 шт. 1 шт. 1 экз.			
ДКЯГ.425151.008-01 ДКЯГ.468169.014-01 ДКЯГ.468179.014-01 ДКЯГ.425151.008-01 ПС	Извещатель охранный линейный оптико-электронный ИО209-32/2 «СПЭК-1115М» в составе: Блок фотоприемника (БФ) Блок излучателя (БИ) Паспорт		1 шт. 1 шт. 1 экз.		
ДКЯГ.425151.008-04 ДКЯГ.468169.014 ДКЯГ.468179.014-04 ДКЯГ.425151.008-04 ПС	Извещатель охранный линейный оптико-электронный ИО209-32/3 «СПЭК-1115-100» в составе: Блок фотоприемника (БФ) Блок излучателя (БИ) Паспорт			1 шт. 1 шт. 1 экз.	

Таблица 1 (продолжение)

ДКЯГ.425151.008-05	Извещатель охранный линейный оптико-электронный ИО209-32/4 «СПЭК-1115М-100» в составе: Блок фотоприемника (БФ) Блок излучателя (БИ) Паспорт				
ДКЯГ.468169.014-01					1 шт.
ДКЯГ.468179.014-05					1 шт.
ДКЯГ.425151.008-05 ПС					1экз.

#### 1.4 Маркировка

1.4.1 Маркировка БИ и БФ нанесена на тыльной стороне корпуса БИ и БФ.

1.4.2 Маркировка переключателей, определяющих режимы работы БИ и БФ, нанесена на шильдике внутри крышки корпуса БИ и БФ.

1.4.3 Маркировка клеммных колодок нанесена на шильдике рядом с клеммными колодками.

#### 1.5 Устройство и работа

##### 1.5.1 Конструкция извещателя

1.5.1.1 БИ и БФ имеют одинаковое конструктивное исполнение и отличаются только маркировкой на корпусе, внутри корпуса, количеством индикаторов и клеммных колодок.

1.5.1.2 БИ и БФ устанавливаются на площадку и закрепляются на ней при помощи одного винта, площадка предварительно крепится на несущую поверхность (стена, забор и т.п.) или на трубу при помощи хомута (см. Приложение В).

1.5.1.3 Элементы коммутации и индикации в БИ извещателя указаны в таблице 2.

Таблица 2

Наименование		Назначение
Группа переключателей		
№	Обозначение	
1	ЧАСТОТА	установка рабочей частоты (см. шильдик внутри корпуса БИ)
2	ЧАСТОТА	
3	ИНДИКАЦИЯ	вкл/откл индикатора РАБОТА
4	ДАЛЬНОСТЬ	установка дальности между БИ и БФ (см. шильдик внутри корпуса БИ)
5	ДАЛЬНОСТЬ	
6	ДАЛЬНОСТЬ	



Таблица 2 (продолжение)

<b>Индикатор</b>	
РАБОТА	красного цвета свечения: непрерывный режим свечения - есть ИК излучение; отключен - нет ИК излучения, нет U питания или отключен переключателем ИНДИКАЦИЯ
<b>Клеммы</b>	
ДОСТУП	шлейф ДОСТУП
ДОСТУП	шлейф ДОСТУП
- U пит	минус напряжения питания
+ U пит	плюс напряжения питания (постоянное 10,2 - 30 В)
<i>U под для «СПЭК-1115М»</i>	<i>постоянное или переменное напряжение 21 – 27 В</i>
<i>U под для «СПЭК-1115М-100»</i>	<i>для питания подогрева (клеммы неполярные)</i>
К/Ф	положительный импульс контроля функционирования

1.5.1.4 Элементы коммутации и индикации в БФ извещателя указаны в таблице 3.

Таблица 3

<b>Наименование</b>		<b>Назначение</b>
<b>Группа переключателей</b>		
№	Обозначение	
1	ЧАСТОТА	установка рабочей частоты (см. шильдик внутри корпуса БФ)
2	ЧАСТОТА	
3	ИНДИКАЦИЯ	вкл/откл всех индикаторов в БФ
4	ЧУВСТВИТЕЛЬН.	установка чувствительности (см. шильдик внутри корпуса БФ)
5	ЧУВСТВИТЕЛЬН.	
6	РЕЖИМ	переключение режимов НАСТРОЙКА - ДЕЖУРНЫЙ
<b>Индикатор</b>		
ТРЕВОГА		красного цвета свечения
НАСТРОЙКА		красного цвета свечения (внутри оптического узла)
УРОВЕНЬ		синего цвета свечения
<b>Клеммы</b>		
ДОСТУП		шлейф ДОСТУП
ДОСТУП		шлейф ДОСТУП
- U пит		минус напряжения питания
+ U пит		плюс напряжения питания (постоянное 10,2 - 30 В)
<i>U под для «СПЭК-1115М»</i>		<i>постоянное или переменное напряжение 21 – 27 В</i>
<i>U под для «СПЭК-1115М-100»</i>		<i>для питания подогрева (клеммы неполярные)</i>
ТРЕВОГА НР		шлейф ТРЕВОГА НР (нормально разомкнутый)
ТРЕВОГА ОБЩ		шлейф ТРЕВОГА ОБЩ (общий)
ТРЕВОГА НЗ		шлейф ТРЕВОГА НЗ (нормально замкнутый)

### 1.5.2 Электропитание извещателя

Блок извещателя	Цепь	Ток потребления по исполнениям, мА, не более			
		СПЭК-1115	СПЭК-1115-100	СПЭК-1115М	СПЭК-1115М-100
БФ	U <sub>пит</sub>	35 (60)			
	U <sub>под</sub>	–		250	
БИ	U <sub>пит</sub>	30			
	U <sub>под</sub>	–		250	

#### Примечания

- 1 U<sub>пит</sub> – постоянное напряжение питания от 10,2 до 30,0 В.
- 2 U<sub>под</sub> – постоянное или переменное напряжение подогрева от 21 до 27 В.
- 3 Значение тока в скобках – для режима НАСТРОЙКА
- 4 В извещателях «СПЭК-1115М», «СПЭК-1115М-100» осуществляется автоматическое включение подогрева (при наличии напряжения на клеммах «U<sub>под</sub>») при температуре окружающего воздуха ниже + 8 °С.
- 5 Для извещателей «СПЭК-1115М», «СПЭК-1115М-100» допускается объединение линий питания и подогрева при питании блока извещателя от источника постоянного тока с номинальным выходным напряжением 24 В при токе нагрузки до 0,7 А.
- 6 При использовании слаботочного источника питания и/или проводов малого сечения возможны сбои в работе извещателя из-за понижения напряжения менее 10 В на клеммах «U<sub>пит</sub>» в БИ и / или в БФ и / или менее 21 В на клеммах «U<sub>под</sub>» в БИ и в БФ извещателей «СПЭК-1115М», «СПЭК-1115М-100».

#### ***Правильно рассчитывайте диаметр проводов, применяемых для линии питания и линии подогрева!***

**ПРИМЕР для линии подогрева** - при питании от источника питания с выходным напряжением 24 В одного извещателя падение напряжения на длине кабеля от источника питания до БИ (БФ) не должно превышать 3 В при токе до 0,5 А (минимально допустимое напряжение подогрева равно 21 В), что соответствует электрическому сопротивлению равному 6 Ом для двух проводов в кабеле, т.е. один провод должен иметь сопротивление не более 3 Ом.

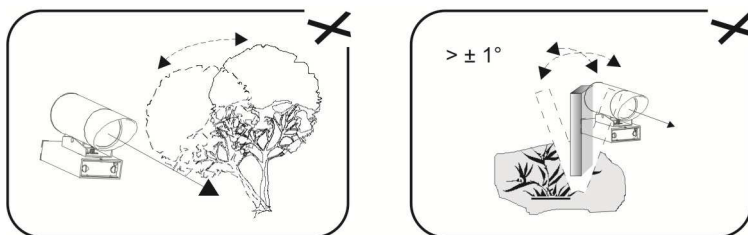
Для расчета минимально необходимого сечения  $S$ , мм<sup>2</sup>, одного провода в кабеле при известной длине от источника питания до места установки БИ (БФ) и рассчитанном, как указано выше, сопротивлении, можно использовать формулу (для медного провода):

$$S = \frac{0,0178 \times L}{R}, \text{ мм}^2 \text{ где } 0,0178 - \text{ удельное сопротивление медного провода;}$$

$L$  - длина провода питания, м;  
 $R$  - сопротивление одного провода, Ом.

### 1.5.3 Возможные помехи

Качающиеся ветви деревьев и/или иные объекты перекрывающие ИК лучи, а также непрочная установка опоры для крепления извещателя, могут приводить к формированию ложных извещений о тревоге.



### 1.5.4 Выбор рабочей частоты

Для исключения взаимного влияния друг на друга при работе нескольких извещателей в составе многолучевых ИК барьеров, извещатель может работать на одной из четырёх частот: F1, F2, F3 или F4.

Для правильной работы в БИ и в БФ одного извещателя должна быть установлена одинаковая частота излучаемого БИ и принимаемого БФ сигнала.

Рекомендуемые варианты выбора частот в многолучевых ИК барьерах указан на рисунке 1.

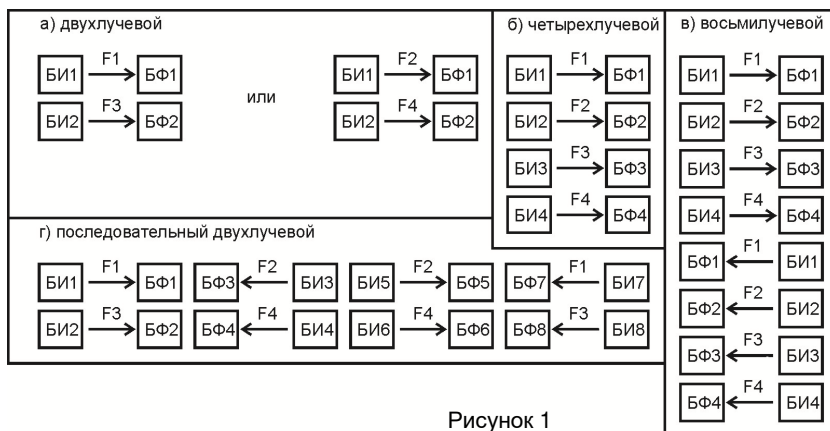


Рисунок 1

### 1.5.5 Установка рабочей дальности

Для устойчивой работы извещателя на разных рабочих дальностях предусмотрена регулировка мощности потока ИК излучения от БИ.

При установке извещателя на объекте необходимо переключатели ДАЛЬНОСТЬ в БИ установить в положение, соответствующее фактической дальности между БИ и БФ.

**ПРИМЕЧАНИЕ** - изменение дальности можно производить при включенном напряжении питания БИ.

### 1.5.6 Выбор чувствительности

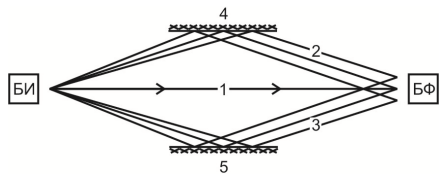
Изменение чувствительности (от 50 до 400 мс) позволяет оптимизировать работу извещателя на конкретном объекте в зависимости от выбранной тактики применения.

Рекомендуется выбирать значение чувствительности 50 мс при установке извещателя на открытых участках, где скорость передвигающегося человека может достигать 6 м/с.

**ПРИМЕЧАНИЕ** - изменение чувствительности производить только при **отключенном** напряжении питания БФ.

### 1.5.7 Интеллектуальный режим обработки сигнала

При установке извещателя на объекте на БФ могут попадать не только прямой ИК луч **1**, но и переотраженные **2** и **3**. В зависимости от отражательных свойств ограждающих поверхностей (или предметов) **4** и **5**, энергии переотраженных ИК лучей **2** и/или **3** может оказаться достаточно для сохранения дежурного режима при перекрытии прямого ИК луча **1**, что может привести к отсутствию обнаружения постороннего объекта, пересекающего ИК луч **1**.



Похожий эффект может проявляться при наличии на улице дымки, измороси, легкого дождя, снега, особенно при установке БИ и БФ на дальностях более 75 м. В этом случае роль отражающих поверхностей **4** и **5** играют взвешенные в атмосфере частицы пыли, воды, снега.

Для увеличения обнаружительной способности извещателя при воздействии на БФ переотраженных ИК лучей извещатель использует интеллектуальный режим обработки ИК сигнала (патент РФ 18783).

**Интеллектуальный режим обработки ИК сигнала** позволяет отличать прямой и переотраженные ИК лучи, попадающие на оптическое окно БФ, и формировать извещение о тревоге при пересечении прямого ИК луча при мешающем воздействии переотраженных ИК лучей.

### 1.5.8 Дистанционный контроль функционирования

Дистанционный контроль функционирования извещателя (клемма «К/Ф» в БИ) предназначен для оперативной проверки работоспособности извещателя с пульта охраны без непосредственного перекрытия ИК луча.

Если на клемму «К/Ф» подать положительный импульс (относительно минуса напряжения питания БИ) с амплитудой не менее 10 В, но не более напряжения питания

БИ и длительностью не менее 0,8 с, то БИ прекращает излучение ИК луча и БФ выдает извещение о проникновении с обратным переходом в дежурный режим через 2-5 с после прекращения действия импульса.

### **1.5.9 Выходы ТРЕВОГА и ДОСТУП**

Выходные клеммы ТРЕВОГА НЗ, ТРЕВОГА НР, ТРЕВОГА ОБЩ и ДОСТУП гальванически развязаны от остальных электрических цепей извещателя.

Выходные клеммы ТРЕВОГА НР - ТРЕВОГА ОБЩ в БФ обеспечивают низкоомное состояние в дежурном режиме (ТРЕВОГА НЗ - ТРЕВОГА ОБЩ - высокоомное) и противоположное при выдаче извещения о тревоге и /или отсутствии напряжения питания в БФ (см. п.1.2.7).

Выходные клеммы ДОСТУП в БИ (БФ) размыкаются при вскрытии крышки БИ (БФ).

## **2 Использование извещателя**

### **2.1 Подготовка извещателя к работе**

#### **2.1.1 Порядок установки извещателя**

Схема подключения извещателя приведена в Приложении А.

Габаритные и установочные размеры БИ и БФ показаны в Приложении Б.

Во избежание попадания воды в БИ и БФ по вводному кабелю, не допускается ввод кабеля в БИ и БФ сверху, а также прорезание герметизирующей прокладки ножом. Возможные варианты ввода кабеля в БИ и БФ показаны в Приложении Г.

Для удобства монтажа и последующего технического обслуживания блоков извещателя рекомендуется установить распределительные коробки вблизи БИ и БФ извещателя и подключать БИ и БФ к распределительным коробкам кабелем с внешним диаметром от 6 до 9 мм с необходимым количеством жил с площадью сечения каждой жилы не менее 0,2 мм<sup>2</sup>.

Для обеспечения грозозащиты кабель от распределительной коробки до БИ (БФ) необходимо проложить в защитном металлорукаве.

### **2.2 Настройка извещателя**

2.2.1 Установите в БИ при отключенном напряжении питания:

- рабочую частоту;
- диапазон рабочей дальности в соответствии с фактическим расстоянием между БИ и БФ на объекте.

2.2.2 Установите в БФ при отключенном напряжении питания:

- рабочую частоту;
- чувствительность.

2.2.3 Подайте напряжение питания на БИ и на БФ. Включите режим НАСТРОЙКА в БФ.

**ПРИМЕЧАНИЕ** - в режиме НАСТРОЙКА индикацию в БФ отключить нельзя.

2.2.4 Осуществите предварительную настройку БИ и БФ друг на друга, используя видеоскопатель на оправке оптического узла в БИ и в БФ.

В видеоискатель достаточно увидеть установленный БИ (БФ) со стороны БФ (БИ).

#### 2.2.5 Юстировка по светодиодным индикаторам.

Уровень сигнала, принимаемого БФ в режиме «Настройка», индицируется индикаторами ТРЕВОГА, УРОВЕНЬ и НАСТРОЙКА в соответствии с таблицей 4. Большему значению коэффициента запаса соответствует большее значение уровня принимаемого ИК-сигнала.

Различные режимы работы индикаторов - выключен, вспышки и постоянно включен - позволяют осуществить юстировку БИ и БФ без использования вольтметра постоянного тока, обычно применяемого для контроля уровня сигнала при юстировке.

Индикатор НАСТРОЙКА в БФ, расположенный внутри оптического узла между линзами, хорошо виден с места установки БИ (т.е. на расстоянии до 100 м) при условии предварительной юстировки БИ и БФ по видеоискателю, что значительно упрощает процедуру юстировки и позволяет настроить извещатель одному человеку.

Рекомендуется сначала настроить БИ по индикатору НАСТРОЙКА в БФ.

При непрерывном свечении индикатора НАСТРОЙКА уменьшите диапазон дальности в БИ, не отключая его питание, и продолжайте юстировку при меньшей мощности сигнала.

По завершении настройки БИ и БФ не забудьте установить в БИ фактический диапазон дальности между БИ и БФ.

Таблица 4

Коэффициент запаса (усредненный)	Состояние индикаторов		
	НАСТРОЙКА (красный)	ТРЕВОГА (красный)	УРОВЕНЬ (синий)
< 9	Выключен	1 вспышка	Выключен
9 - 11	1 вспышка	1 вспышка	Выключен
11 – 13	2 вспышки	1 вспышка	Выключен
13 – 16	3 вспышки	1 вспышка	Выключен
16 – 20	частые вспышки	1 вспышка	Выключен
20 – 30	постоянно	2 вспышки	Выключен
30 – 40	постоянно	3 вспышки	Выключен
40 – 50	постоянно	частые вспышки	Выключен
50 – 60	постоянно	выключен	1 вспышка
60 – 70	постоянно	выключен	2 вспышки
70 – 80	постоянно	выключен	3 вспышки
80 – 100	постоянно	выключен	частые вспышки
> 100	постоянно	выключен	постоянно

##### 2.2.5.1 Настройка извещателей в многолучевом барьере.

При выполнении процедуры настройки извещателя в соответствии с п.2.2.5 оптические окна БИ остальных извещателей в барьере должны быть перекрыты непрозрачными предметами, либо с них должно быть снято напряжение питания.

##### 2.2.6 Переключатель РЕЖИМ в БФ перевести в положение ДЕЖУРНЫЙ.

При необходимости отключить индикацию в БИ и в БФ переключателем ИНДИКАЦИЯ.

**ПРИМЕЧАНИЕ** - если индикация в БФ в дежурном режиме не отключена - индикатор УРОВЕНЬ индицирует усредненное значение коэффициента запаса в соответствии с таблицей 4 (см. п.2.2.5), что очень удобно для оперативной проверки настройки БИ и БФ.

2.2.7 Проверить работоспособность извещателя путем одновременного перекрытия обоих ИК лучей непрозрачным предметом на время более установленной в БФ чувствительности.

Извещатель должен выдать извещение о тревоге.

2.2.8 Установите крышки корпусов БИ и БФ.

2.2.9 Извещатель готов к работе.

**ПРИМЕЧАНИЯ: (для продвинутых пользователей)**

1 Руководствуясь справочным Приложением Д (Таблица соответствия коэффициентов запаса) и изменяя переключателями в БИ установку дальности, можно для фактической дальности между БИ и БФ выбрать разный коэффициент запаса, соответствующий месту установки извещателя, особенностям его эксплуатации и тактики применения, путем установки дальности в БИ, отличной от фактической дальности между БИ и БФ.

2 Не рекомендуется устанавливать диапазон дальности в БИ, соответствующий коэффициентам запаса менее 10 и более 1000.

3 Предприятие - изготовитель не несет ответственности за некорректную работу извещателя в случае установки дальности в БИ не соответствующей фактической дальности между БИ и БФ.

**2.3 Возможные неисправности и способы их устранения**

Перечень возможных неисправностей, которые могут быть устранены самостоятельно, приведен в таблице 5.

Таблица 5

Симптом	Возможная причина	Рекомендация
Не горит индикатор РАБОТА в БИ или любой из индикаторов в БФ	Нет напряжения питания	Проверить напряжение питания на клеммах БИ (БФ)
	Отключена индикация в БИ и в БФ	Переключателем ИНДИКАЦИЯ включить индикацию
Индикатор ТРЕВОГА в БФ не выключается через 10 с после подачи напряжения питания на БИ и БФ	Нет ориентации БИ на БФ	Провести юстировку
	Посторонние объекты на пути ИК лучей	Убрать мешающие предметы или изменить место установки БИ (БФ)
	Грязь на фильтрах	Очистить мягкой неворсистой тканью <b>(без применения ацетоно- и спиртосодержащих веществ!)</b>

Таблица 5 (продолжение)

Симптом	Возможная причина	Рекомендация
Индикатор ТРЕВОГА в БФ не включается при перекрытии ИК лучей непрозрачным предметом	Установленная чувствительность больше, чем время перекрытия ИК лучей	Перекрывайте ИК лучи более медленно
Ложные срабатывания	Плохое подсоединение шлейфа сигнализации в БФ	Проверить надежность соединений и целостность шлейфа
	Снижение напряжения питания в БИ (БФ) менее 10,2 В (особенно при включении подогрева)	Проверить напряжение питания непосредственно на клеммных колодках БИ (БФ) и выходную мощность источника питания
	Сильные механические колебания БИ (БФ)	Проверить прочность крепления БИ (БФ)
	Птицы или падающие листья перекрывают ИК лучи	Увеличить чувствительность в БФ

### 3 Меры безопасности

3.1 Извещатель по способу защиты человека от поражения электрическим током соответствует классу 0 по ГОСТ 12.2.007.

3.2 При эксплуатации и испытаниях извещателя следует соблюдать правила по технике безопасности для установок до 1000 В и руководствоваться «Правилами технической эксплуатации электроустановок потребителей электрической энергии» (утверждены приказом № 811 от 12 августа 2022 года Министерства энергетики РФ (Минэнерго России), а также «Правилами по охране труда при эксплуатации электроустановок» (утверждены приказом № 903н от 15 декабря 2020 года Министерства труда и социальной защиты РФ с изменениями утверждёнными приказом №279н от 29.04.2022 Минтруда России).



#### **4 Техническое обслуживание**

4.1 К эксплуатации извещателя должны допускаться лица, изучившие настоящее руководство по эксплуатации и прошедшие соответствующий инструктаж.

4.2 При проведении работ по регламенту № 1 необходимо проверить:

- а) отсутствие обрывов или повреждений изоляции кабелей;
- б) прочность крепления БИ, БФ;
- в) отсутствие пыли, грязи, влаги на БИ, БФ извещателя;
- г) отсутствие видимых механических повреждений на БИ, БФ.

Протереть мягкой, чистой, неворсистой, сухой тканью корпуса БИ и БФ.

**ПРИМЕЧАНИЕ** - запрещается использовать для протирки корпусов ацетоносодержащие жидкости, а также жесткие кисти, щетки и т.п.

4.3 При проведении работ по регламенту № 2 необходимо проверить:

- а) отсутствие обрывов и повреждений изоляции кабелей;
- б) прочность крепления БИ, БФ;
- в) отсутствие пыли, грязи, влаги на БИ, БФ извещателя;
- г) отсутствие видимых механических повреждений на БИ, БФ;
- д) отсутствие в зоне ИК лучей посторонних предметов.

4.4 После проведения регламента №1 или регламента №2 необходимо проверить работоспособность извещателя.

4.5 По истечении каждого года эксплуатации следует производить протирку и очистку мягкой, чистой, неворсистой, сухой тканью корпусов БИ и БФ.

## **5 Хранение**

5.1 Хранение прибора в упаковке в складах изготовителя и потребителя должно соответствовать условиям хранения 1 по ГОСТ 15150.

5.2 В помещении для хранения не должно быть токопроводящей пыли, паров кислот и щелочей, а также газов, вызывающих коррозию и разрушающих изоляцию.

## **6 Транспортирование**

6.1 Извещатель в упаковке предприятия-изготовителя должен транспортироваться любым видом транспорта в закрытых транспортных средствах (в железнодорожных вагонах, закрытых автомашинах, герметизированных отапливаемых отсеках самолетов, трюмах и т. д.) на любые расстояния.

6.2 Условия транспортирования должны соответствовать условиям хранения 5 по ГОСТ 15150.

6.3 Предельные значения механических воздействий при транспортной тряске - ускорение до  $30 \text{ м/с}^2$  при частоте ударов от 10 до 120 в минуту.

6.4 Извещатель до введения в эксплуатацию следует хранить на складах в упаковке для транспортирования или в потребительской упаковке (в случае, если транспортная тара имеет следы подтеков и загрязнений после транспортировки) в соответствии с условиями 1 по ГОСТ 15150. В помещении для хранения не должно быть токопроводящей пыли, паров кислот и щелочей, а также газов, вызывающих коррозию и разрушающих изоляцию

## **7 Сведения о патентах и сертификации**

7.1 Интеллектуальный режим обработки сигнала защищен патентом РФ № 18783.

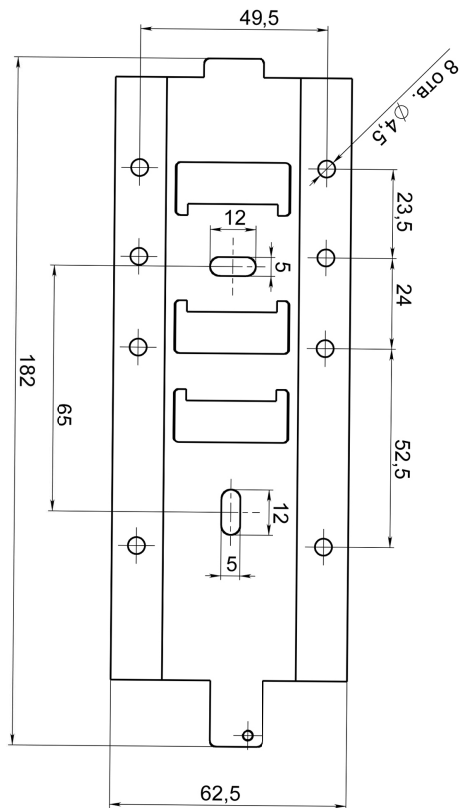
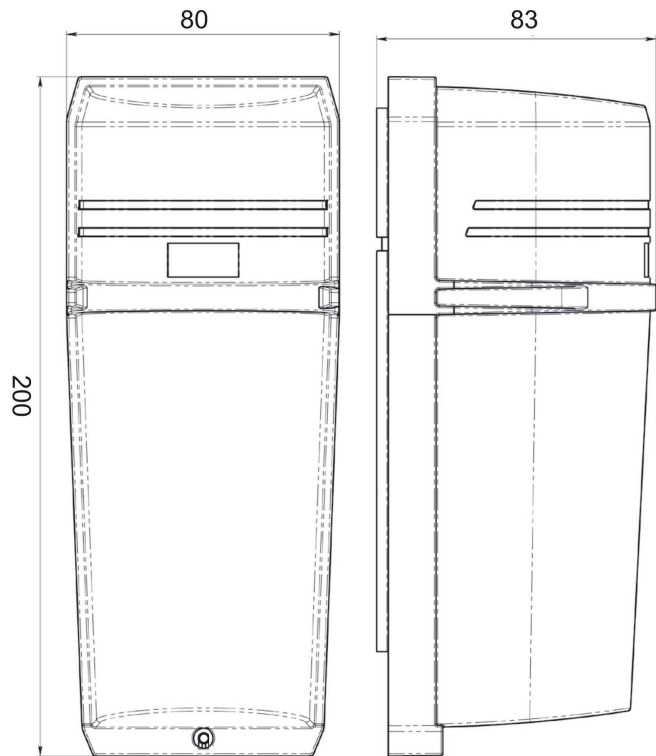
7.2 Конструктивное исполнение БИ и БФ защищено патентом РФ на промышленный образец № 63624.

7.3 Извещатель не подлежит обязательной сертификации.



## Приложение Б

### Габаритные размеры БИ (БФ) и установочные размеры площадки

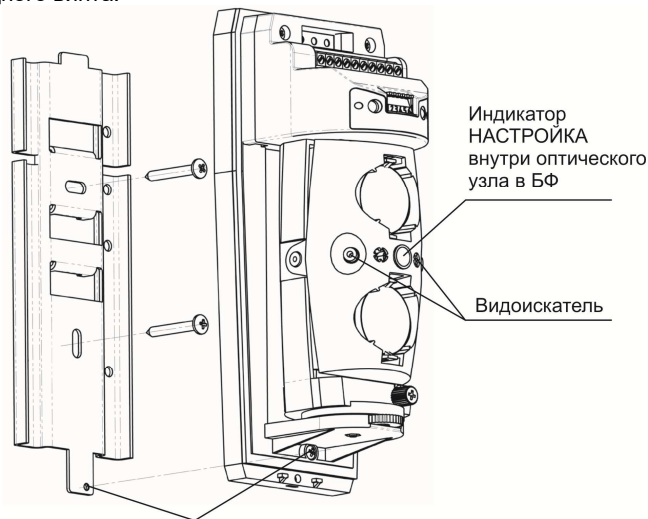


## Приложение В

### Установка блоков извещателя

#### Вариант 1

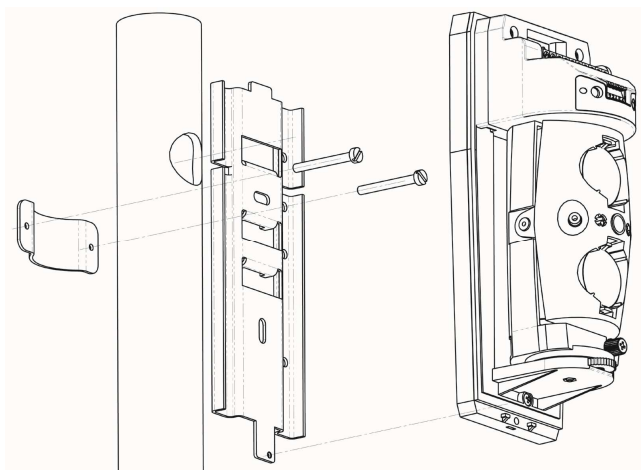
Закрепить площадку на несущую поверхность при помощи двух универсальных шурупов и дюбелей. На площадку устанавливается БИ (БФ), который крепится к площадке при помощи одного винта.



Винт крепления БИ (БФ) на площадку

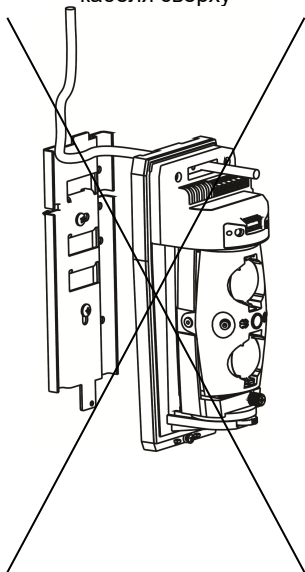
#### Вариант 2

Закрепить площадку на трубе при помощи хомута и двух винтов М4х35. Наружный диаметр трубы от 30 до 44 мм.

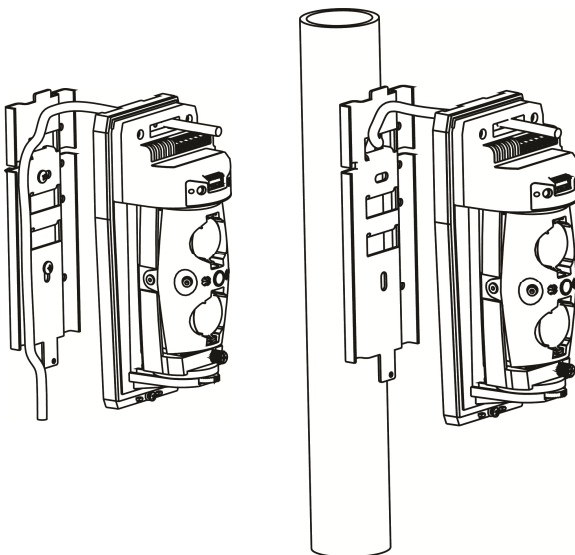


Варианты ввода кабеля

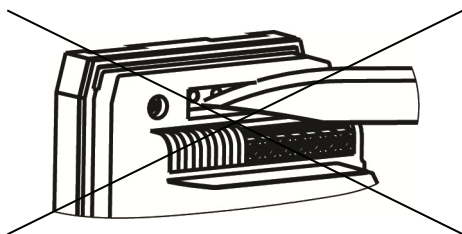
Не допускается ввод  
кабеля сверху



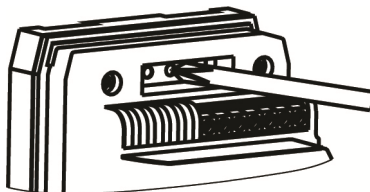
Правильный ввод кабеля



Не допускается прорезание  
герметизирующей прокладки ножом



В герметизирующей прокладке  
прокалывайте отверстие для ввода  
каждого кабеля крестовой отверткой



## Приложение Д (справочное)

Таблица соответствия коэффициента запаса (К запаса) по оптическому сигналу рабочей дальности действия

1	Установка дальности в БИ \ Расстояние ( м )	1,0	2,0	3,0	4,0	5,0	6,0	8,0	10	12	14	15	17	19	20	23	26	30	33	36	40	45	50	55	60	65	70	75
	55 - 75 м К запаса																	750	620	520	420	330	270	220	185	160	140	120
	40 - 55 м К запаса														910	690	540	400	330	280	230	180	145	120	100	85	75	65
	30 - 40 м К запаса											850	660	530	480	360	280	210	175	160	120	95	80	60	50	45	40	35
	20 - 30 м К запаса							900	620	460	400	310	250	225	170	130	100	80	70	55	45	35	30	25	20	18	15	
	15 - 20 м К запаса						1100	620	400	280	200	180	140	110	100	75	60	45	35	30	25	20	15	13	11	9	8	7
	10 - 15 м К запаса					810	560	310	200	140	100	90	70	55	50	40	30	22	19	15	13	10	8	7	6	5		
	5 - 10 м К запаса			890	500	320	220	125	80	55	40	35	30	22	19	15	12	9	7	6	5							
	1 - 5 м К запаса	1750	440	190	110	70	50	30	20	10	9	8	7	5														
2	Установка дальности в БИ \ Расстояние ( м )	1	2	3	4	5	6	7	8	9	10	11	13	15	17	20	25	30	35	40	45	55	60	65	70	80	90	100
	65 - 100 м К запаса																				890	600	500	420	360	280	220	180
	40 - 65 м К запаса																	800	590	450	350	240	200	170	150	110	90	70
	25 - 40 м К запаса														990	720	460	320	240	180	140	90	80	70	60	45	35	28
	15 - 25 м К запаса										810	670	480	360	280	200	130	90	65	50	40	25	22	19	16	12	10	8
	10 - 15 м К запаса						870	670	530	430	350	250	190	150	100	70	50	35	25	20	15	12	10	9	7	5		
	6 - 10 м К запаса					800	560	410	310	250	200	165	120	90	70	50	30	20	16	12	10	7	5					
	3 - 6 м К запаса			580	330	210	150	110	80	65	50	40	30	20	18	13	8	6										
	1 - 3 м К запаса	360	90	40	22	14	10	7	5																			

### ПРИМЕЧАНИЯ:

1 В таблице 1 приведено усредненное значение К запаса для ИО209-32/1 «СПЭК-1115», ИО209-32/2 «СПЭК-1115М»

2 В таблице 2 приведено усредненное значение К запаса для ИО209-32/3 «СПЭК-1115-100», ИО209-32/4 «СПЭК-1115М-100»

3 ■ Зона рекомендуемых значений установки дальности в БИ и фактической дальности между БИ и БФ





